

T8-AIX1

8-Kanal Thermo-Telemetrie

Kurzdaten

Version AIXTRON1

Gesamtsystem

Genauigkeit 1°C (linearisiert),
12 bit AD-Wandlung
Datenformat seriell, PCM, DM-M, DIN, 10kbps
Datenübertragung HF, berührungslos
Stromversorgung Rotor induktiv, berührungslos

Rotoreinheit

T8-AIX-R1

Abmaße 2 Halbschalen, Ø146mm x 115mm
Sensoren 8 Thermoelemente Typ K, NiCr-Ni
Anschluß Mini-DIN Thermo-Steckverbindung
Meßbereich -100°C ... 1200°C
Signalbandbreite 10Hz/ Kanal
Kaltstellenkompensation integriert, Kaltstellentemperatur
wird als separater Kanal übertragen
Datensender Kleinstleistung, 10,7MHz-Träger
Geberbruchererkennung Ablage auf **+FullScale**
Stromversorgung induktiv
Betriebstemperaturbereich 0°C ... 80°C
Gewicht 1,3kg

Induktiv-/ Empfangskopf

T8-AIX-S1

Abmaße 25mm x 30mm x 48mm (58mm)
Betriebstemperaturbereich 0°C ... 80°C
Anschlußkabel **T8-AIX1-S1K1**, 3m, beidseitige Steckverbindung

Stationäreinheit

T8-AIX-WE1

Abmaße ½ 19", 3HE Einschubgehäuse
HF-Empfänger integriert
Ausgabekanäle je TE-Kanal ein Analogkanal,
linearisiert nach DIN IEC 584.1 : 1995
Kaltstellentemperatur Analog ± 10 V
- Thermoelemente 120°C/V,
- Kaltstelle 25°C/V
Datenausgabe rückseitiger Sammelstecker SubD 25
Synchronisationsanzeige Mehrfarb-LED, Frontseite
Stromversorgung 24 VDC +/- 10% / max. 0,5A
Stromversorgung f.Rotor induktiv, Leistungszosillator integriert (ca. 160kHz)
Betriebstemperaturbereich 0°C ... 80°C
Warnsignal integriertes Vorschaltrelais zur Signalrelaisansteuerung
freier Schließkontakt mit 2sec. Verzögerung

Optionen/ Zubehör

T8-AIX1-S1K1

T8-AIX1-Z1

T8-AIX1-Z2

Verbindungskabel Induktiv-/ Empfangskopf **T8-AIX1-S1** zur Stationäreinheit **T8-AIX1-WE1**
3-polige Kupplungsbuchse Typ Binder 680 0306-00-03 für Anschlußkabel **24VDC**
5-poliger Kabelstecker Typ Binder 680 0313-00-05 für Anschlußkabel **STATUS**

Lieferumfang

T8-AIX1-R1

T8-AIX1-S1

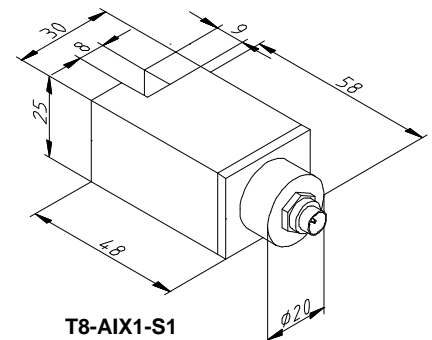
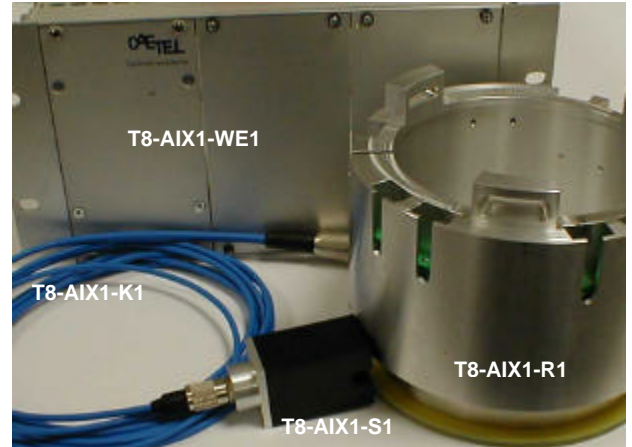
T8-AIX1-WE1

T8-AIX1-S1K1

T8-AIX1-Z1

T8-AIX1-Z2

Rotoreinheit bestehend aus 2 Halbschalen zum Anschluß für 8 Thermoelemente
Induktiv-/ Empfangskopf für Klemmbefestigung
Stationäreinheit in 19"-Einschubtechnik mit integrierten Analogausgängen und Warnrelais
Verbindungskabel Induktiv-/ Empfangskopf **T8-AIX1-S1** zur Stationäreinheit **T8-AIX1-WE1**
3-polige Kupplungsbuchse Typ Binder 680 0306-00-03 für Anschlußkabel **24VDC**
5-poliger Kabelstecker Typ Binder 680 0313-00-05 für Anschlußkabel **STATUS**



T8-AIX1-S1