

Technische Daten

Gesamtsystem

Genauigkeit

besser 1°C (linearisiert),
12 bit AD-Wandlung
seriell, PCM, DM-M, DIN
HF, berührungslos

Datenformat

Datenübertragung

Rotorelektronik

T8U-R1

Abmaße

Sensoren

Anschluß

Meßbereiche

Signalbandbreite

Kaltstellenkompensation

60mm x 35mm x 10mm
8 Thermoelemente Typ K, NiCr-Ni
Schraubklemmen, Löt pads
-100°C ... 250°C / -100°C ... 1000°C
10Hz/Kanal

integriert, Kaltstellentemp. wird als
eigenständiger Kanal übertragen

Ablage auf -FS

Geberbruchererkennung

Stromversorgung

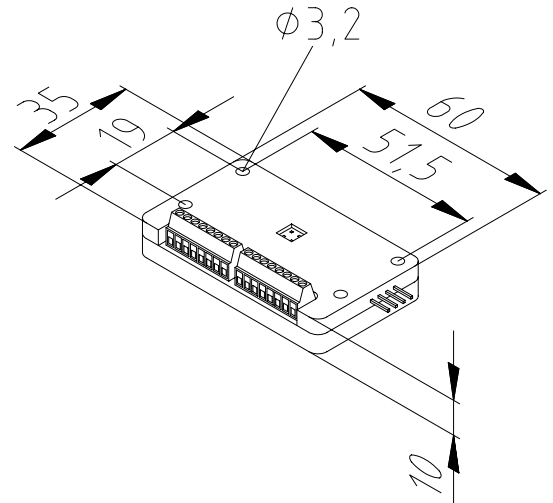
Betriebstemperaturbereich

Gewicht

DC, 5V/25mA

0°C ... 80°C, optional -20°C ... 100°C

50g



Sende- und Versorgungsmodul

T8U-Tx1

Abmaße

Stromversorgung

Datensender

Betriebstemperaturbereich

60mm x 35mm x 10mm

1,5VDC (z.B. Batterie Typ R6/AA)
oder 6...18VDC, oder Induktivversorgung
Kleinleistung, 10,7MHz-Träger (Stand.)

0°C ... 80°C, optional -20°C ... 100°C

Induktivmodul

T8U-P1

Abmaße

Betriebstemperaturbereich

8mm x 10mm x 4mm

0°C ... 80°C, optional -20°C ... 100°C

Statoreinheit

T8U-S1

Abmaße

T8U-S2, T8U-S4

Abmaße

Betriebstemperaturbereich

Anschlußkabel

Empfangskopf

-S1 25mm x 25mm x 15mm

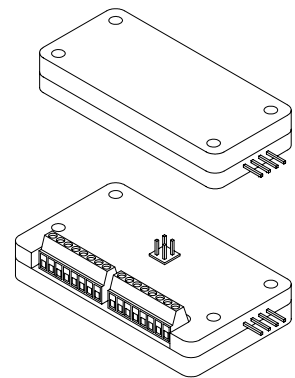
Induktivversorgungs- und Empfangskopf

-S2 25mm x 30mm x 45mm

-S4 35mm x 50mm x 70mm

0°C ... 80°C, optional -20°C ... 100°C

3m



Wiedergabesystem

T8U-WT1

Abmaße

HF-Empfänger

Ausgabekanäle

Datenausgabe

Monitor

Synchronisationsanzeige

Stromversorgung

Betriebstemperaturbereich

Gewicht

50 x 105 x 185 mm Kompaktgehäuse

integriert

je TE-Kanal beide Meßbereiche verfügbar,
linearisiert nach DIN IEC 584.1 : 1995

Kaltstellentemperatur

Analog ± 10 V

- Thermoelemente 25°C/V und 100°C/V,
frontseitiger Sammelstecker SubD 25

- Kaltstelle 25°C/V, frontseitige BNC-Buchse

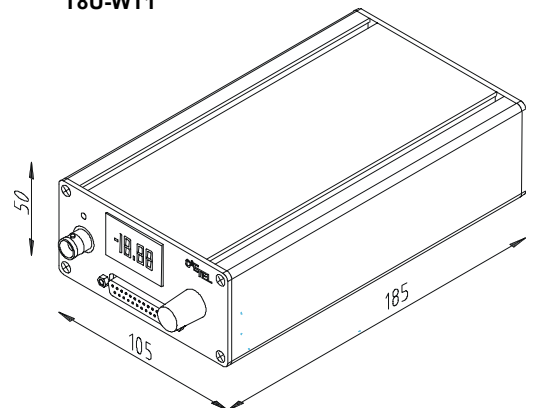
3,5 stelliges LED-Display mit Wahlschalter
Mehrfarb-LED

8 ... 32 VDC, AC-Adapter optional

0°C ... 60°C, optional -20°C ... 80°C

0,8 kg

T8U-WT1



Speichereinheit (optional)

Speichermedien

integriert in Wiedergabesystem T8U-WT1
(85 x 105 x 185 mm)

PCMCIA/ATA-FlashCard oder Harddisk,
Typ II/Typ III

Optionen/ Zubehör

Anschlußeinheit AE16.1

abgesetzte Einheit mit 16 BNC-Buchsen
zum Anschluß an den Sammelstecker des
Analogausgangs der Wiedergabeeinheit
Primärspannung 110-240 V / 50-60 Hz
erweiterter Temperaturbereich
-20°C ... 100°C für -R1, -T1, -P1, -Sx
-20°C ... 80°C für -WT1

AC-Adapter T8-N1

Temperaturbereich T8-t1