

Systemumfang

Mobileinheit M8-s, M8-f oder M8-v bestehend aus 2 Modulen mit Anschlußstecker für Grundmodul, Antennenanschlusstecker, Anschlusstecker für Versorgung, Anschlusskabel zur Verbindung mit der seriellen Schnittstelle eines PC und Treibersoftware (Win98/2000/XP/VISTA/NT).

Stationäreinheit mit Empfangsantenne und Netzadapter zur Versorgung mit 110/220 VAC.

PalmOS PDA mit Dockingstation, Standardzubehör und robuster Halterung für den mobilen Einsatz

Mobileinheit M8

Bestandteile

Mechanische Adaption

Stromversorgung

Betriebszeit

Betriebstemperaturbereich

Gewicht

Grundmodul und Sendemodul

Befestigungsglaschen für Schrauben M4

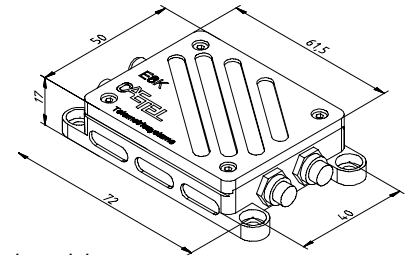
DC 8...32 V (über ext. Netzteil) oder Batteriebetrieb

>16 Std. bei 8 x TE bzw. > 8 Std. bei 8 x DMS

mit 9 V-Lithium-Batterien (1Ah)

0...80°C, optional -20° ... 100°C

Grundmodul 90 g

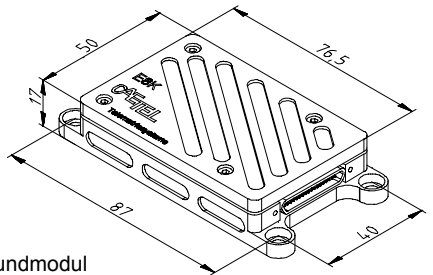


Sendemodul

Signaleingänge

Sendemodul 80g

über 37-pol. Miniatur-Sammelstecker



Grundmodul

Signalbandbreite

Version:

M8-s 75 Hz / Kanal

M8-f 300 Hz / Kanal

M8-v 600 Hz / Kanal

375 Hz Abtastrate / Kanal

1.500 Hz Abtastrate / Kanal

3.000 Hz Abtastrate / Kanal

Thermoelemente immer 10Hz / Kanal Bandbreite

Signaleingangsfiler

je Kanal 6-pol. Butterworth-Filter (alle Versionen)

Signalaufbereitung

Version:

-L 8 Low-Level-Kanäle

-H 8 High-Level-Kanäle

-LH 4 Low-/ 4 High-Level Kanäle

selektiv programmierbare Kanäle

DMS, 350Ω, Halb - und Vollbrücke

1 mV/V ... 32 mV/V, binär gestuft

integrierter Kalibrations-Shunt

Autozero-Funktion über min. 4 Messbereiche

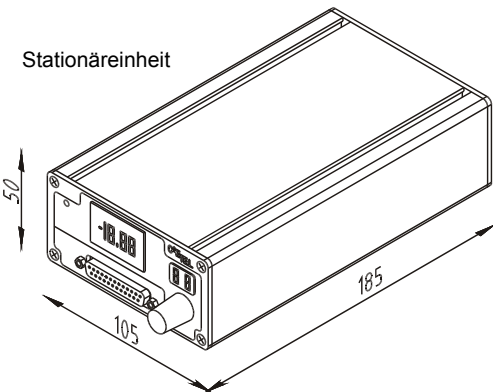
Sensorversorgung 5V, je Kanal separat

oder Thermoelement Typ K / Typ J, -100°C ... 1000°C

Kaltstellenkompensation, Linearisierung

Spannungseingänge ...+/-1V...+/-50V

Autozero-Funktion



Stationäreinheit

Signalverarbeitung

Daten

Datenformat

Datenübertragung

Reichweite (Freifeldbedingung)

Programmierung

Programmierbare. Funktionen

12Bit AD-Wandlung

seriell, PCM, DM-M, IRIG

E8s:40 kbps, E8f: 160 kbps, E8v 320 kbps

berührungslos, HF-Sender, 10mW, 70cm

ca. 100 m mit angegebener Antennenausstattung,

bis 300 m bei Verwendung leistungsfähigerer Antennen

3-pol. Binder-Schraubstecker am Grundmodul,

per mitgeliefertem PalmOS PDA oder

per mitgelieferter Konfigurationssoftware

für serielle Schnittstelle eines PC

Sensorart, Verstärkung, automatischer

Offsetabgleich, Shunt-Kalibration

PalmOS PDA



Konfiguration mit PC

Stationäreinheit

Abmaße

HF-Empfänger

Empfangsantenne

Datenausgabe

Ausgabekanäle

Monitor

Synchronisationsanzeige

Stromversorgung Wiedergabe

50 x 105 x 185 mm Kompaktgehäuse

integriert

verkürzte Magnethaffantenne, 2,5 m Anschlusskabel

Analog ± 10 V, frontseitige Buchse D-Sub25

Digital, TTL, rückseitige Buchse D-Sub25

Kanäle parallel verfügbar

3 1/2 stelliges LED-Display mit Wahlschalter

Mehrfarb-LED

DC 8...32V, AC 110V/220V über Netzadapter

